

OGRODZENIE SKRZYNEK ENERGII ELEKTR.

Bulwar Nadmorski

ZAK. NR. 1

SREDZISKO DREW. POW. 6,6 M<sup>2</sup>

ZIELEN NISKA - TRAWY WYDMOWE

POKAD WOKOL OBIEKTU MALEJ ARCH.  
- DESKI NA LEGARACH, POW. 18,2 M<sup>2</sup>

OBIEKT MALEJ ARCHITEKTURY  
- NADBUDOWKA KUTRA 2,5 x 5,0 M

CHODNIK - TRAP  
- DESKI NA LEGARACH, POW. 17,0 M<sup>2</sup>

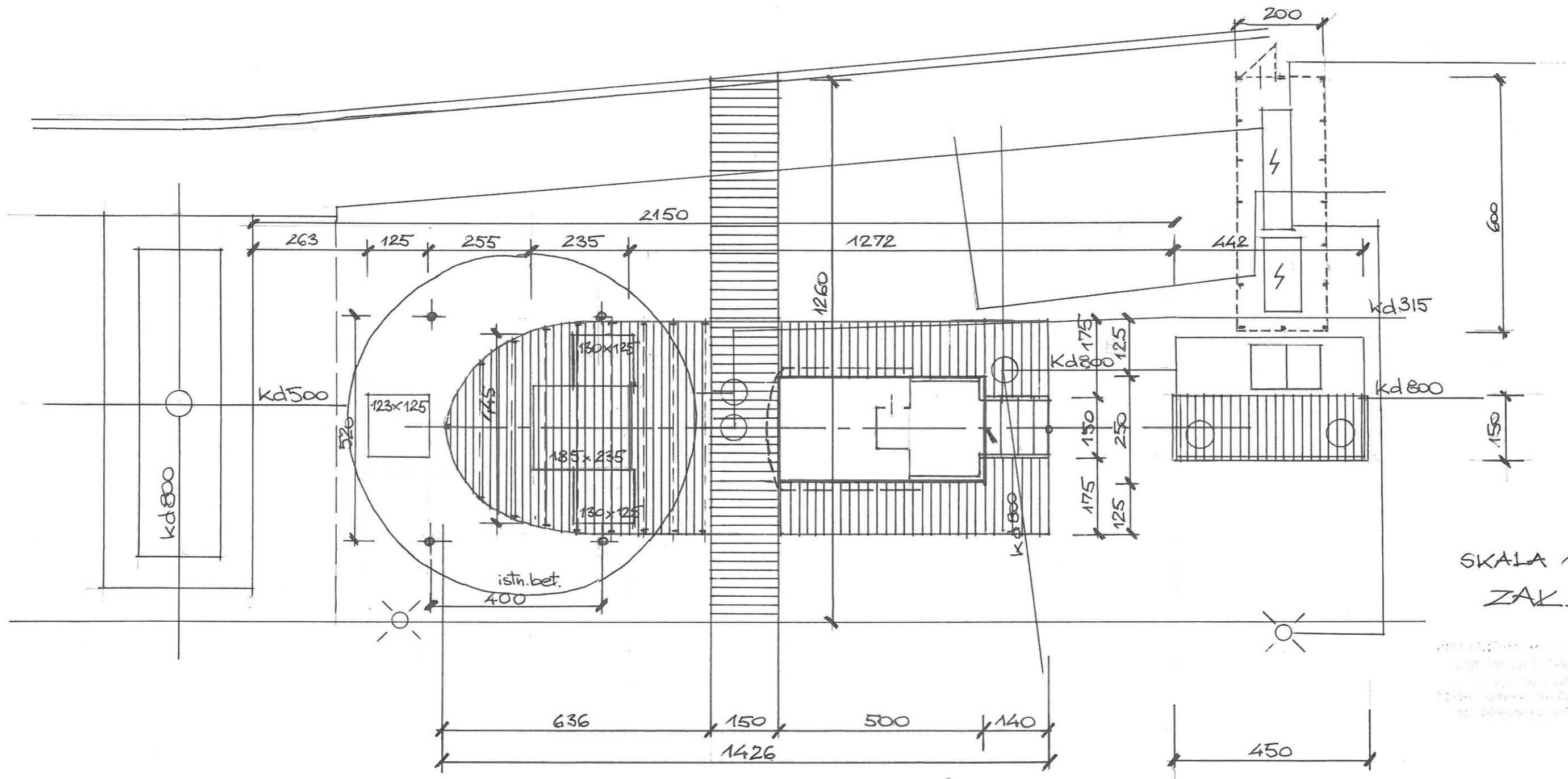
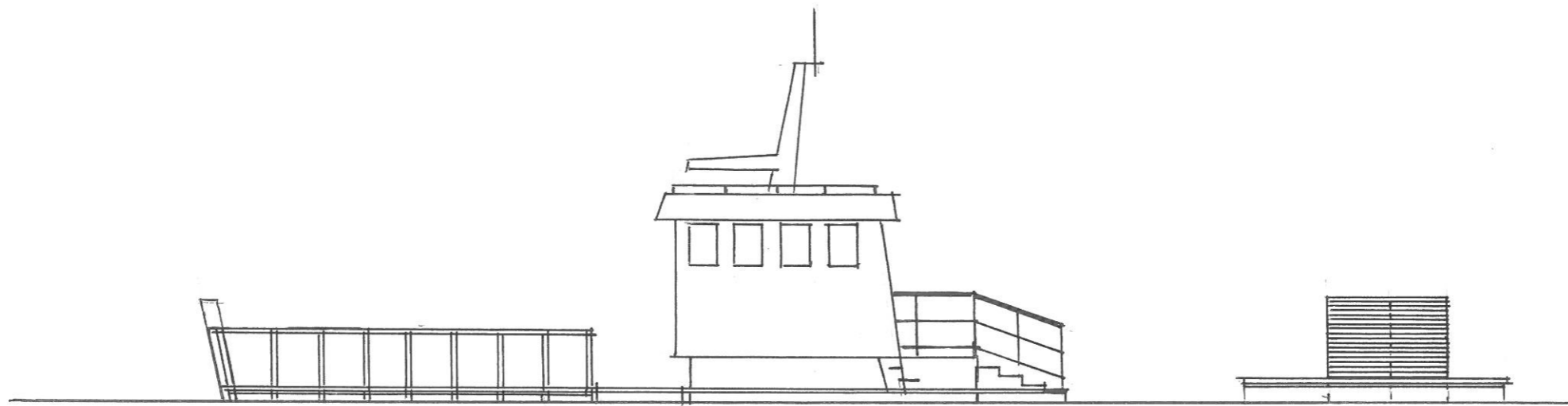
TARAS REKREACYJNY  
- DESKI NA LEGARACH, POW. 26,8 M<sup>2</sup>

REMONT NAWIERZCHNI CHODNIKA 17,0 M<sup>2</sup>

Projektant: *[Signature]*  
mgr inż. Andrzej Szwed  
ul. Piłsudskiego 33/35/36, 84-100 Hel  
tel. 664-30-70, 664-38-69-76

SKALA 1:200

**Skwerek rybacki na Bulwarze Nadmorskim w Helu**  
 obręb 221101\_1 - 0001 Hel, dz. nr 567/2, Hel, ul. Morska  
**SYTUACJA skala 1:200**



SKALA 1:100  
ZAK. NR 2.

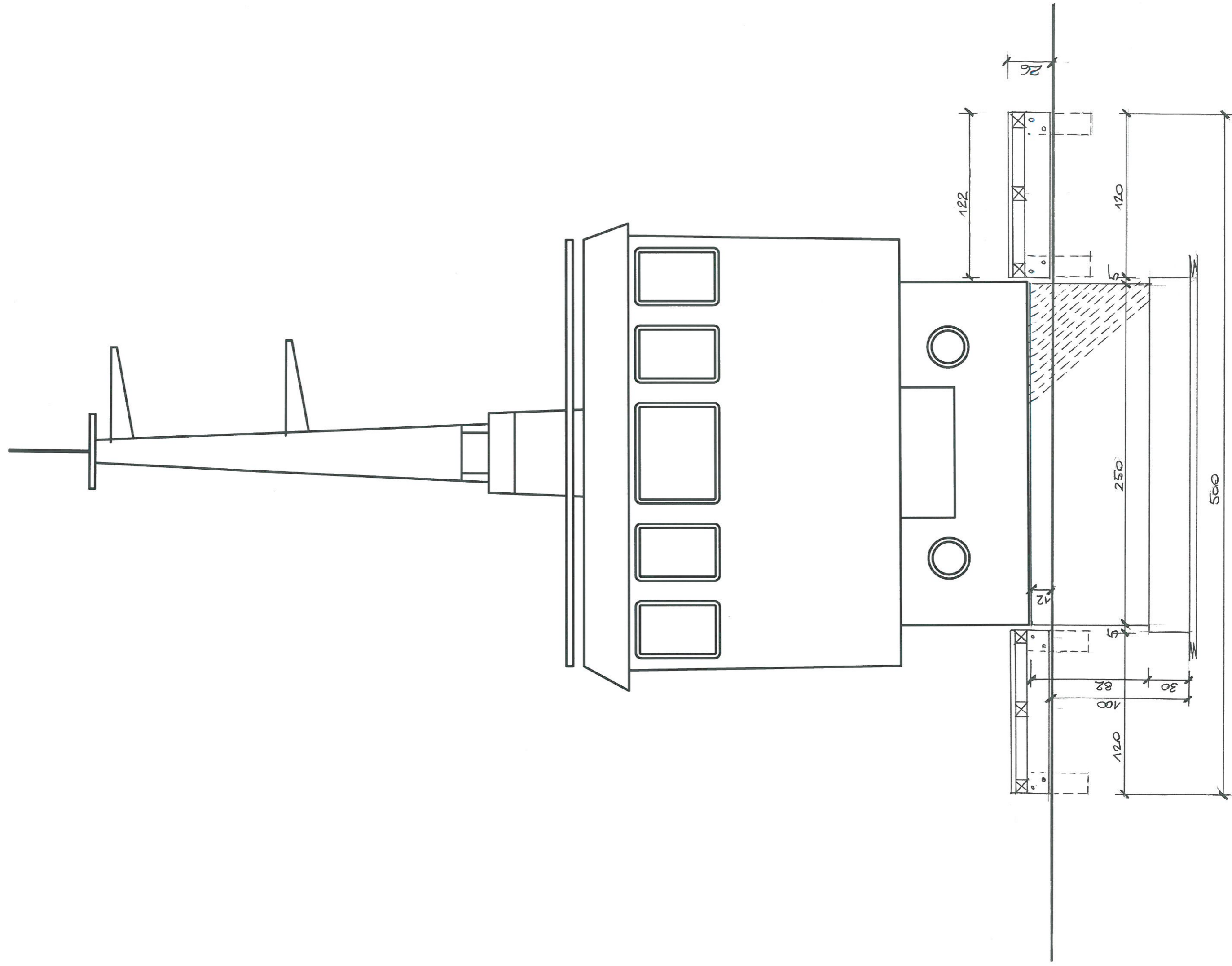
Projektant: *[Signature]*  
 ul. Morska 1, 81-100 Hel  
 tel. 564-55-70, 3-732-38-69-25

**Skwerek rybacki na Bulwarze Nadmorskim w Helu**  
 obręb 221101\_1 - 0001 Hel, dz. nr 567/2, Hel, ul. Morska  
**RZUT POZIOMY skala 1:100**

**Skwerek rybacki na Bulwarze Nadmorskim w Helu**

obręb 221101\_1 - 0001 Hel, dz. nr 567/2, Hel, ul. Morska

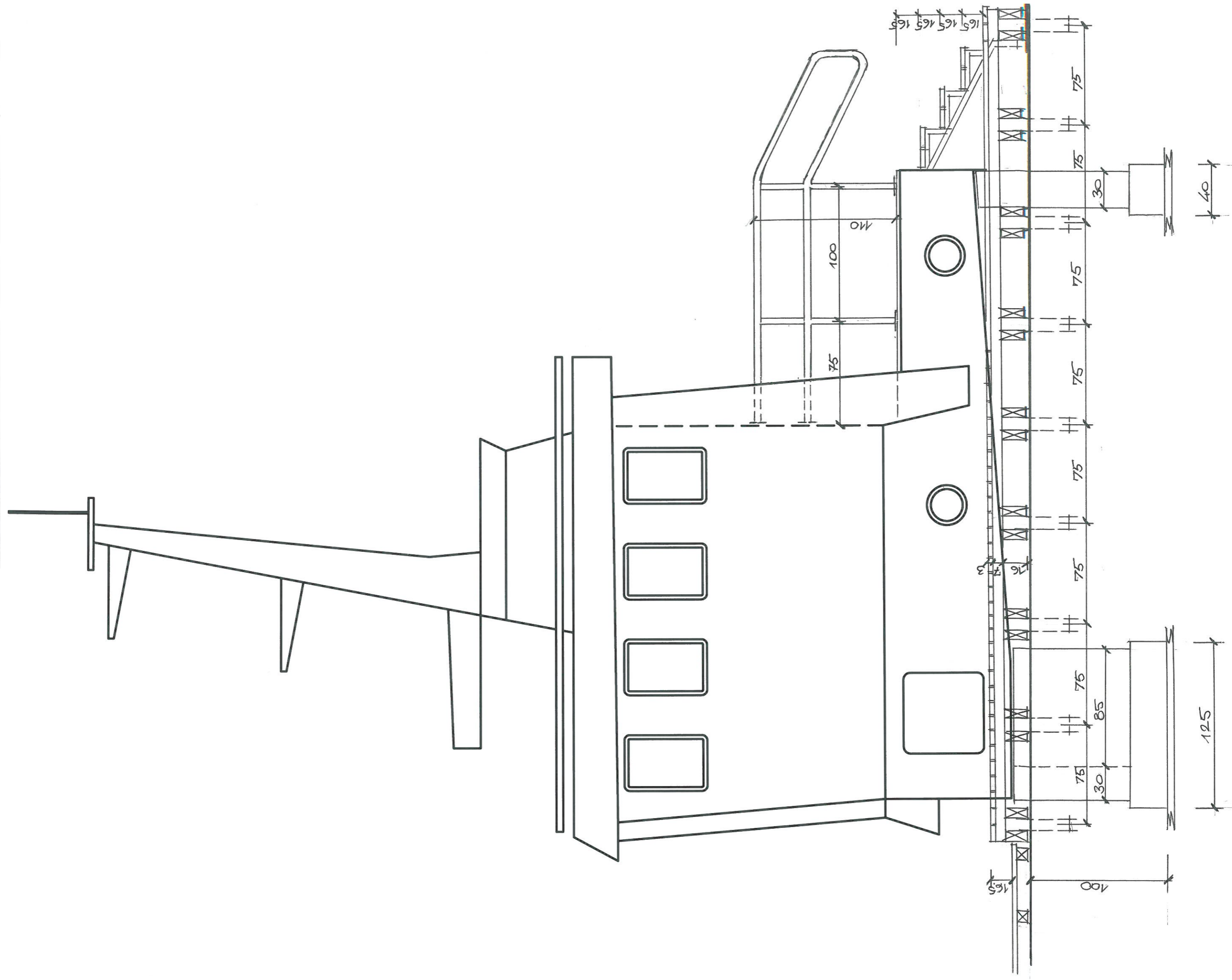
**PRZEKRÓJ POPRZECZNY PRZEZ CHODNIK-TRAP skala 1:25**

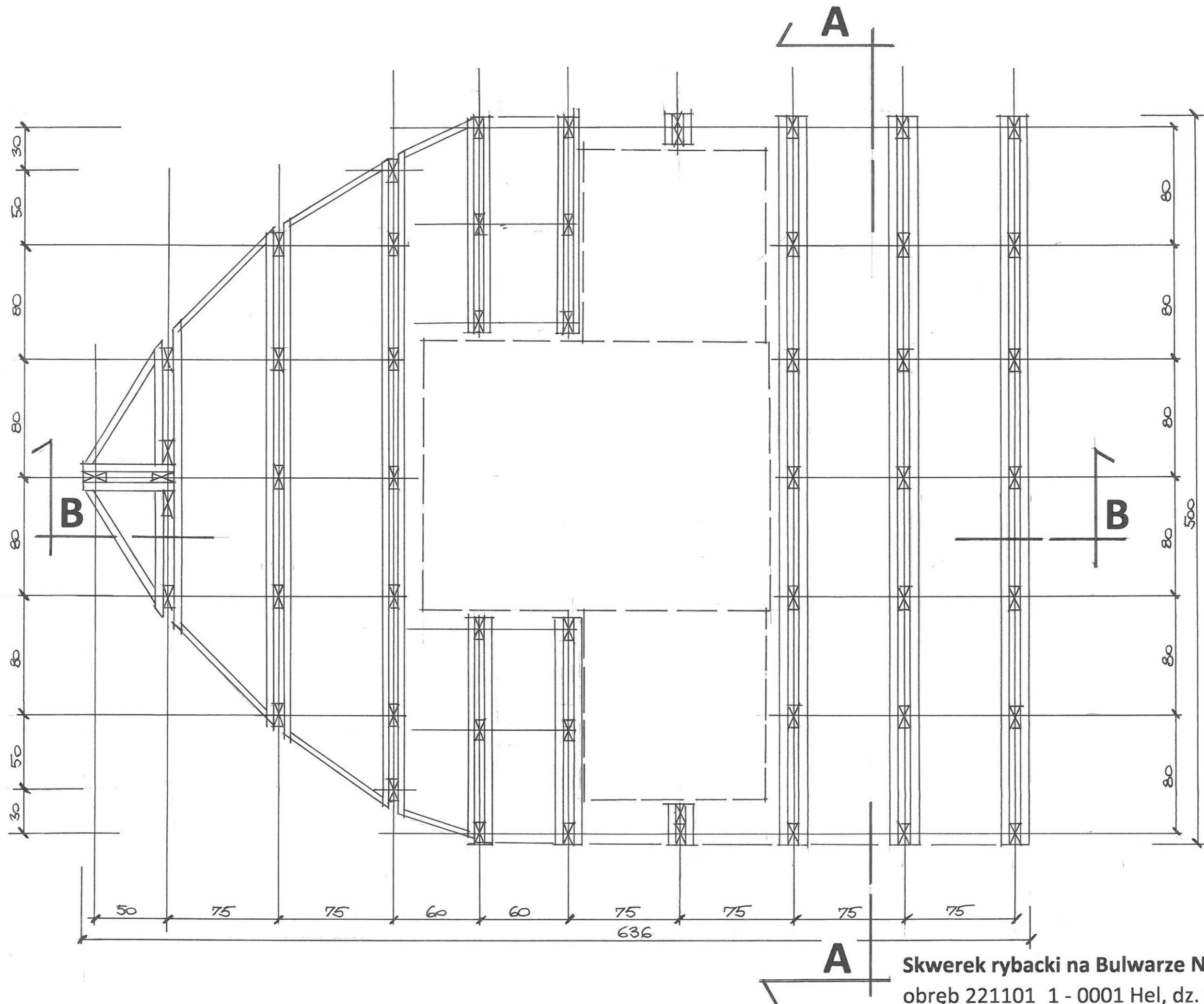


**Skwerek rybacki na Bulwarze Nadmorskim w Helu**

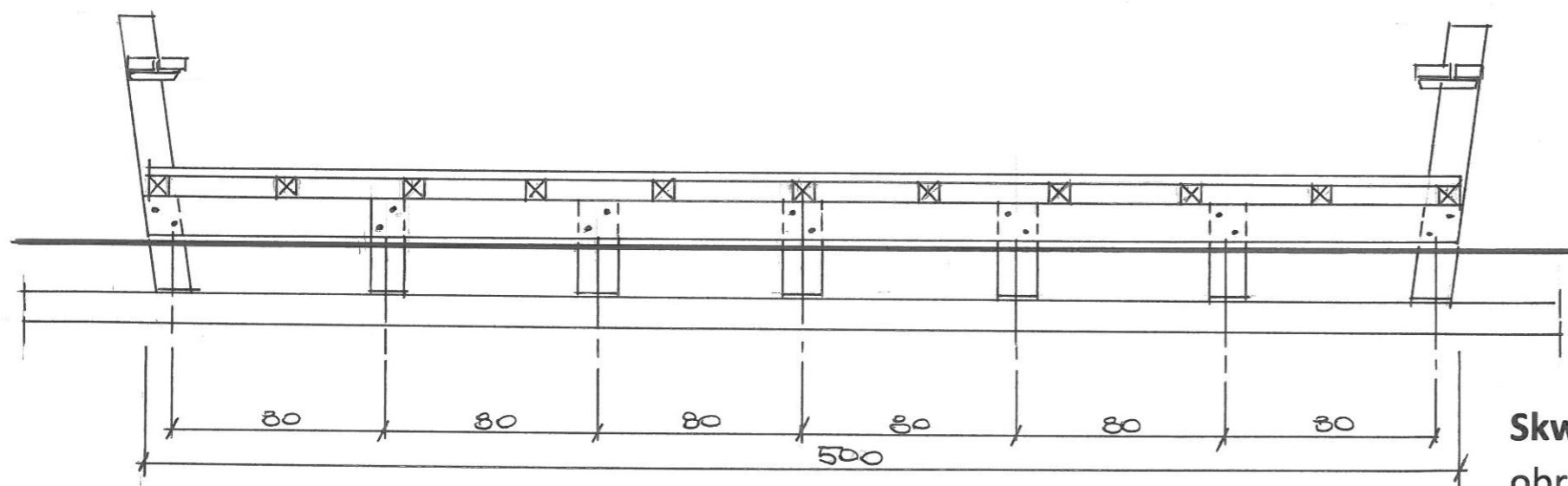
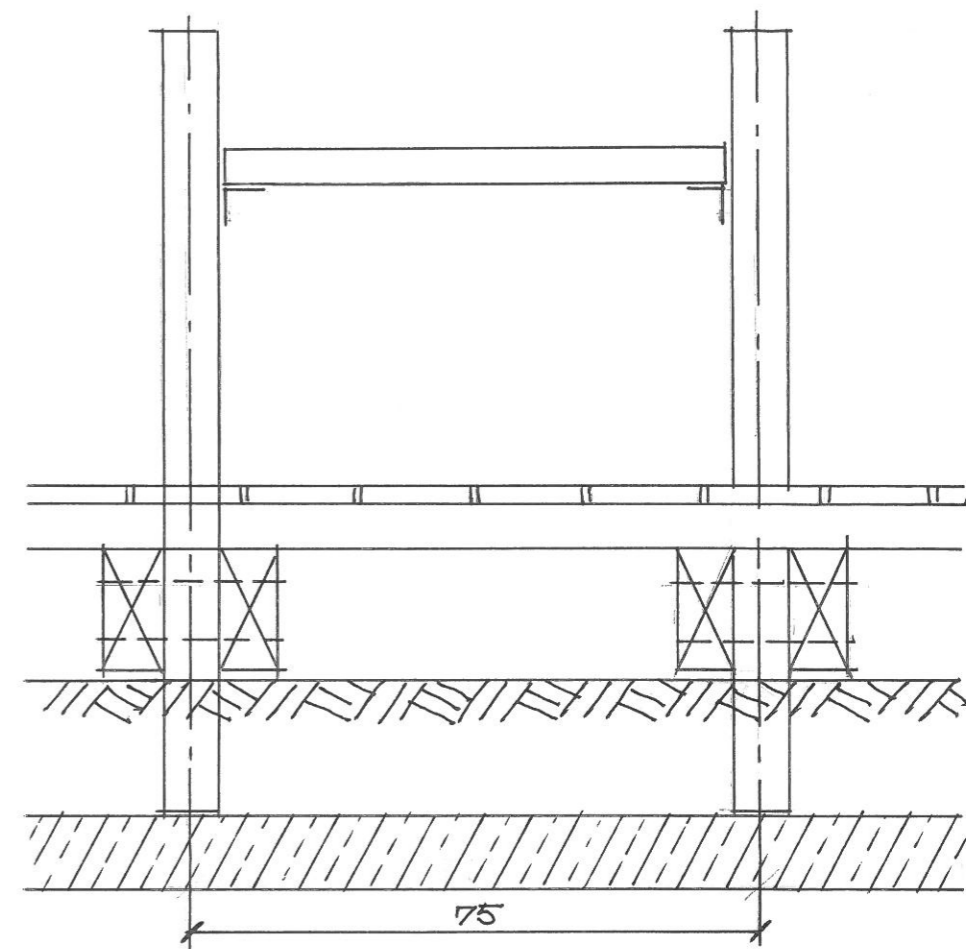
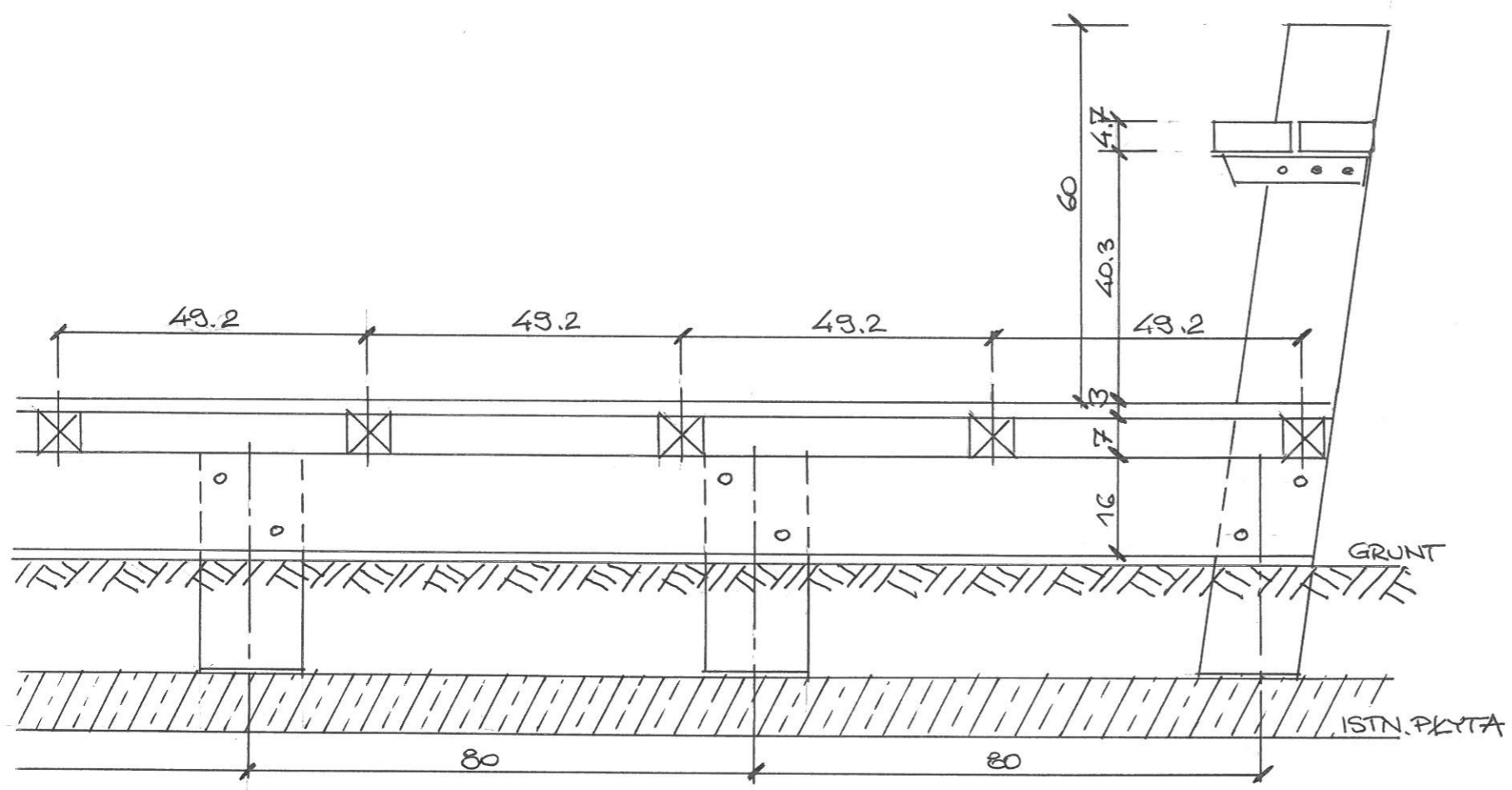
obręb 221101\_1 - 0001 Hel, dz. nr 567/2, Hel, ul. Morska

**PRZEKRÓJ PODŁUŻNY PRZEZ CHODNIK-TRAP** skala 1:25

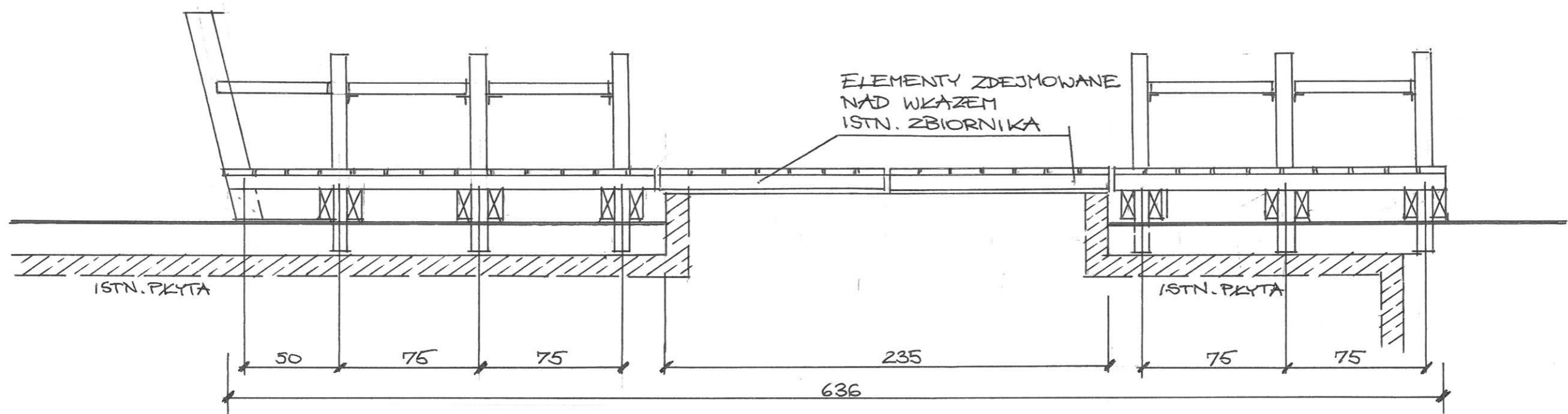




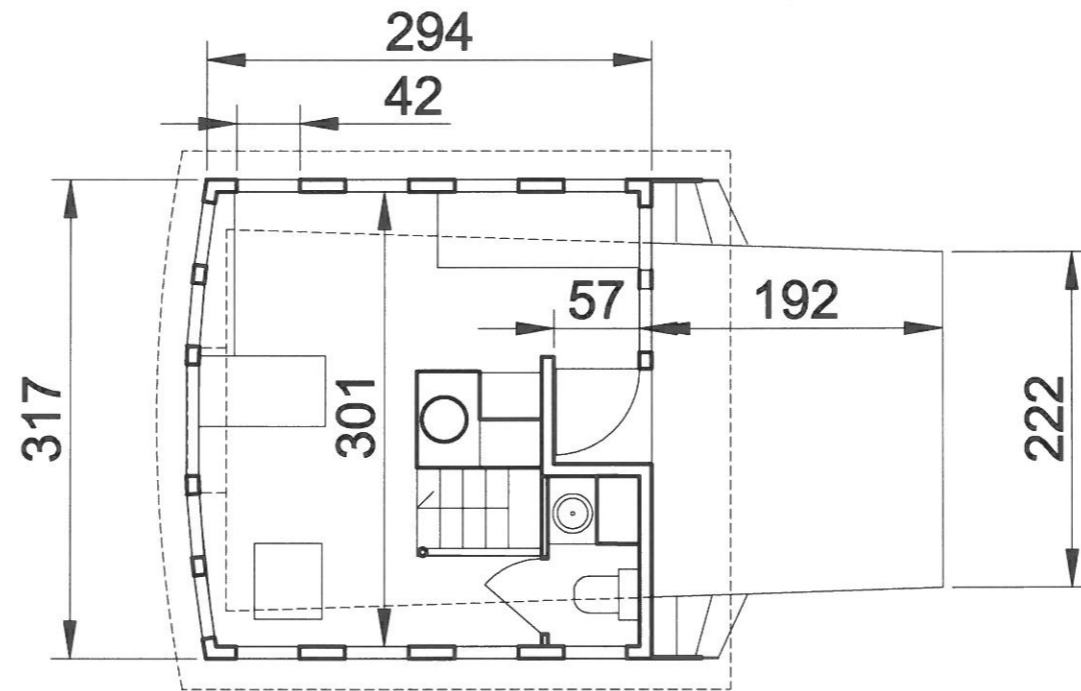
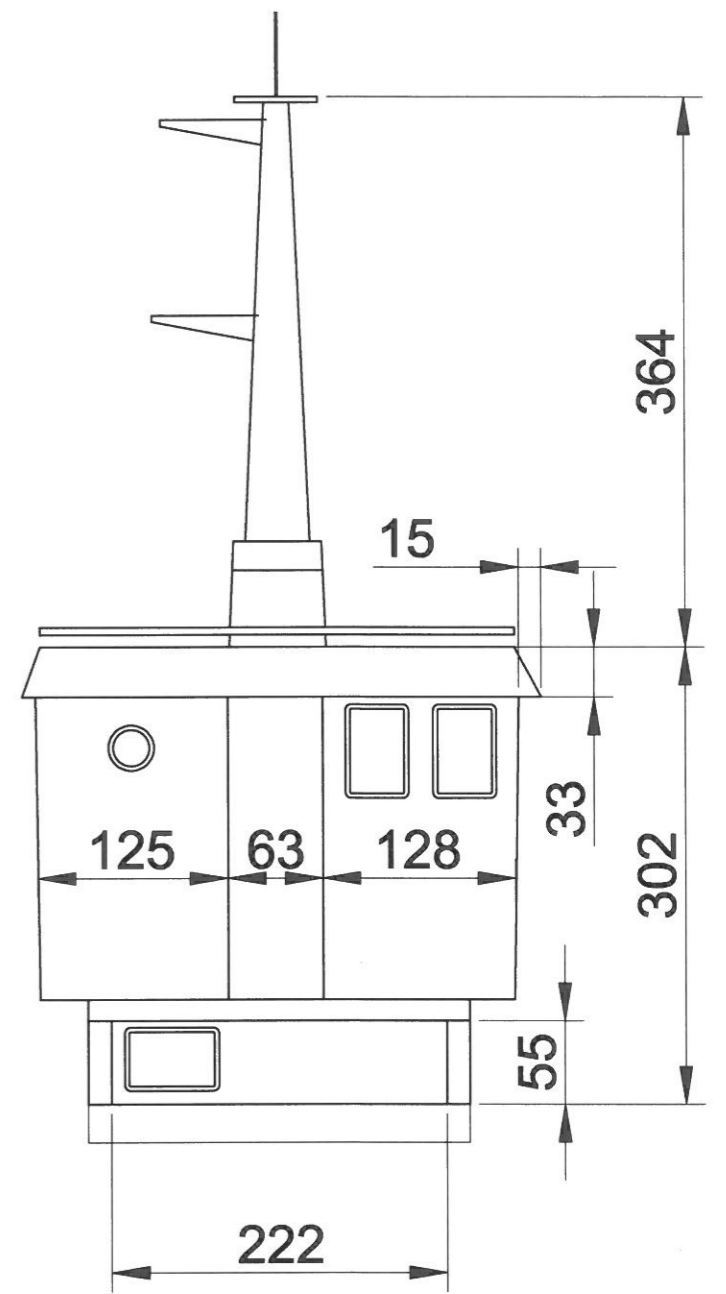
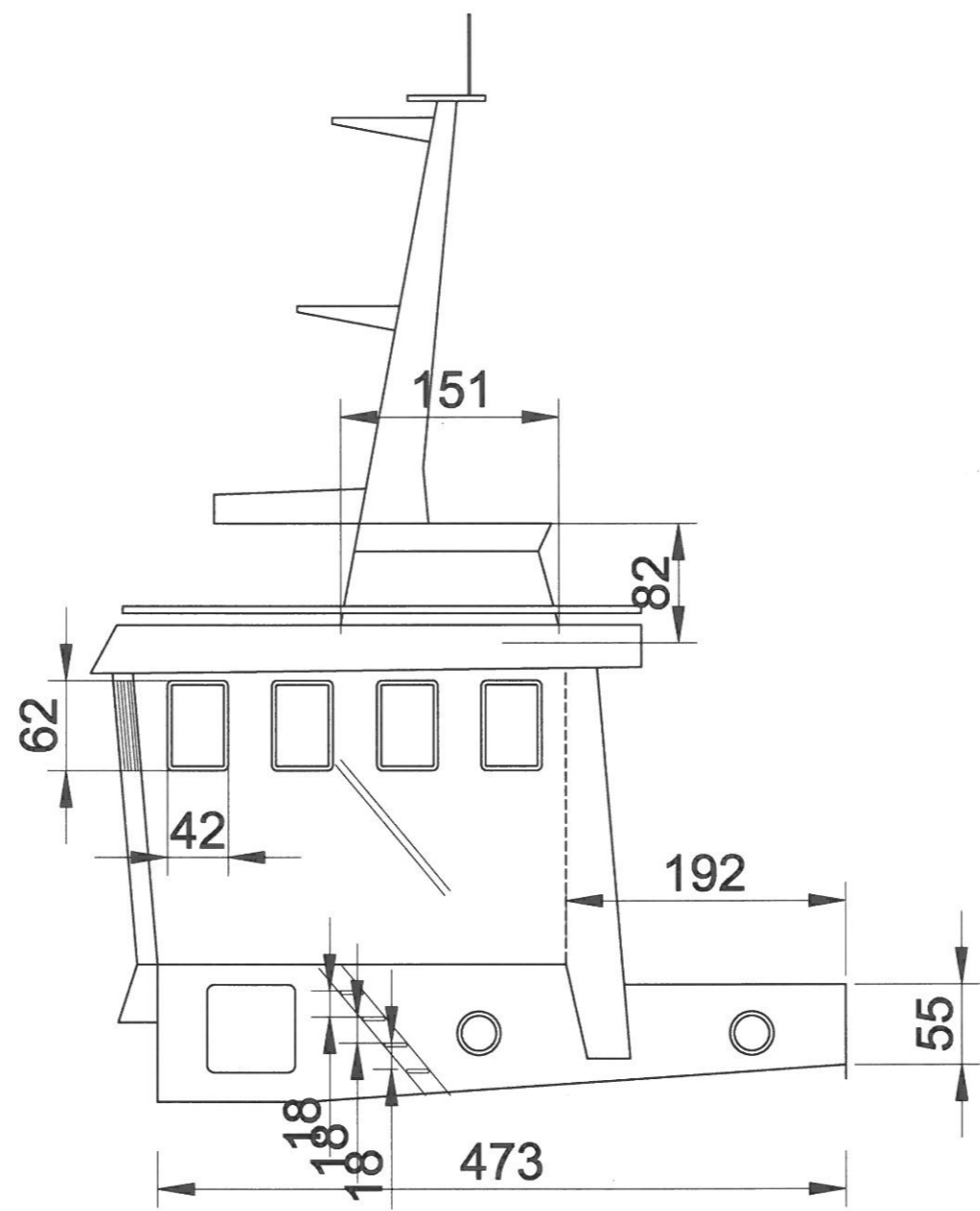
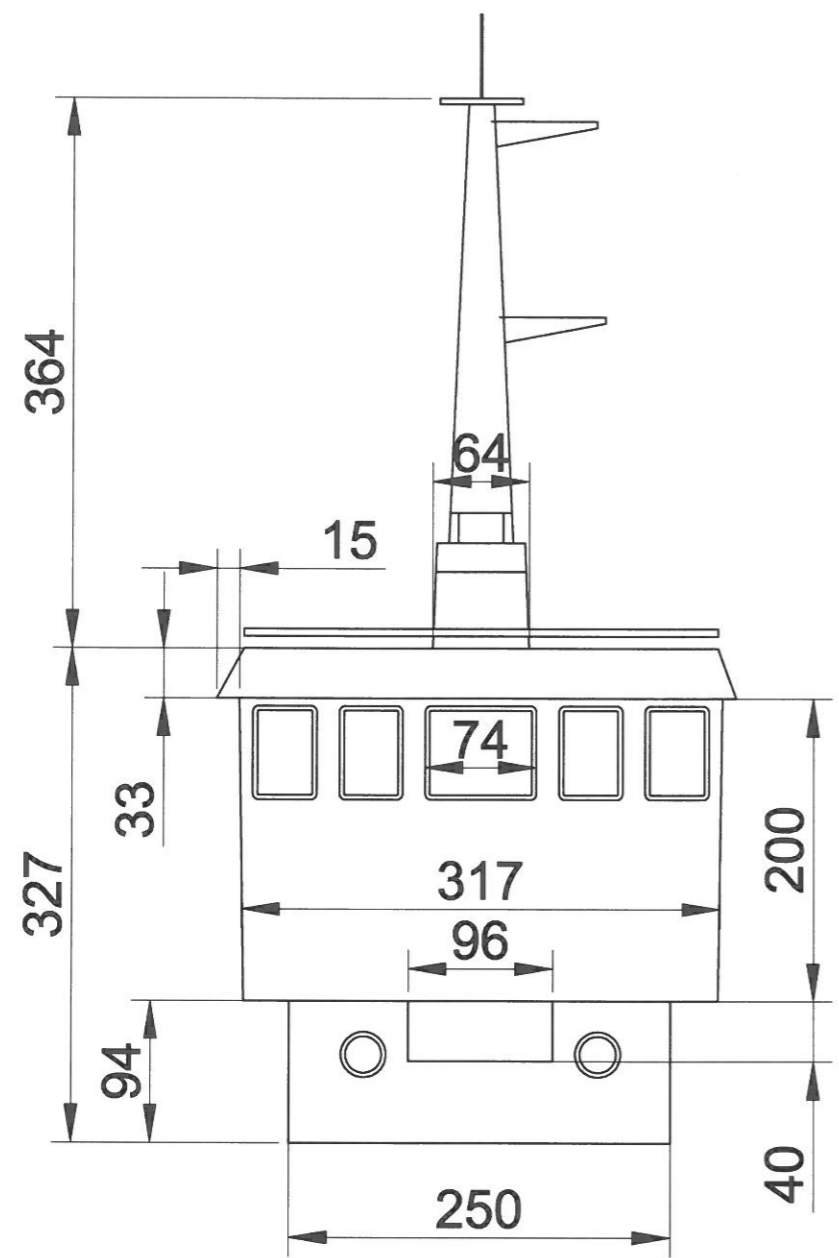
**Skwerek rybacki na Bulwarze Nadmorskim w Helu**  
 obręb 221101\_1 - 0001 Hel, dz. nr 567/2, Hel, ul. Morska  
**TARAS REKREACYJNY – RZUT KONSTRUKCJI skala 1:25**



**Skwerek rybacki na Bulwarze Nadmorskim w Helu**  
 obręb 221101\_1 - 0001 Hel, dz. nr 567/2, Hel, ul. Morska  
**TARAS REKREACYJNY – PRZEKRÓJ A-A, DETALE**  
 skala 1:25, 1:10

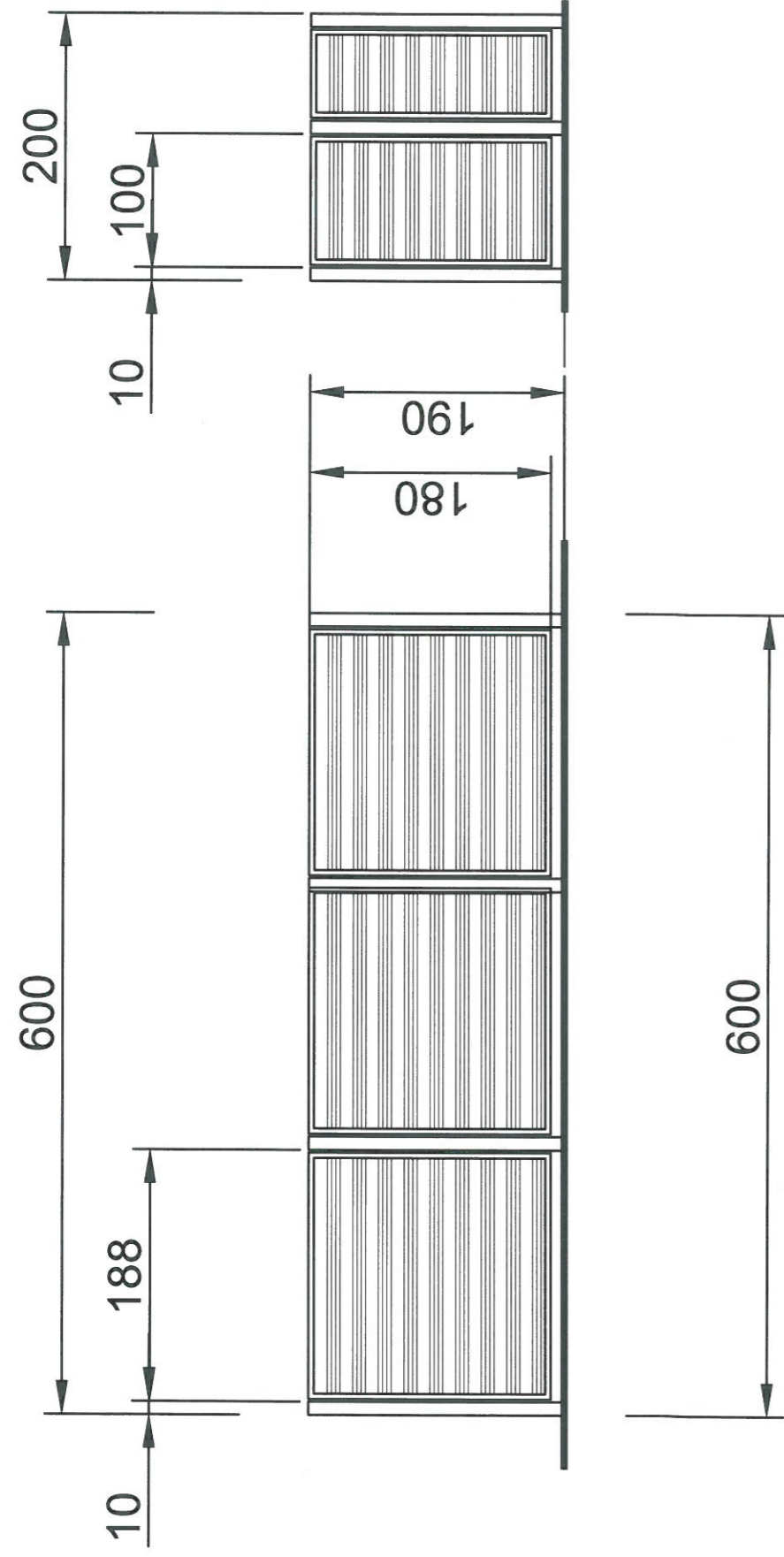


Skwerek rybacki na Bulwarze Nadmorskim w Helu  
 obręb 221101\_1 - 0001 Hel, dz. nr 567/2, Hel, ul. Morska  
**TARAS REKREACYJNY – PRZEKRÓJ B-B** skala 1:25



SKWEREK RYBACKI NA BULWARZE NADMORSKIM W HELU  
 MAŁA ARCHITEKTURA- NADBUDÓWKA WYMIAROWANIE





SKWEREK RYBACKI NA BULWARZE NADMORSKIM W HELU  
MAŁA ARCHITEKTURA- NADBUDÓWKA WYMIAROWANIE